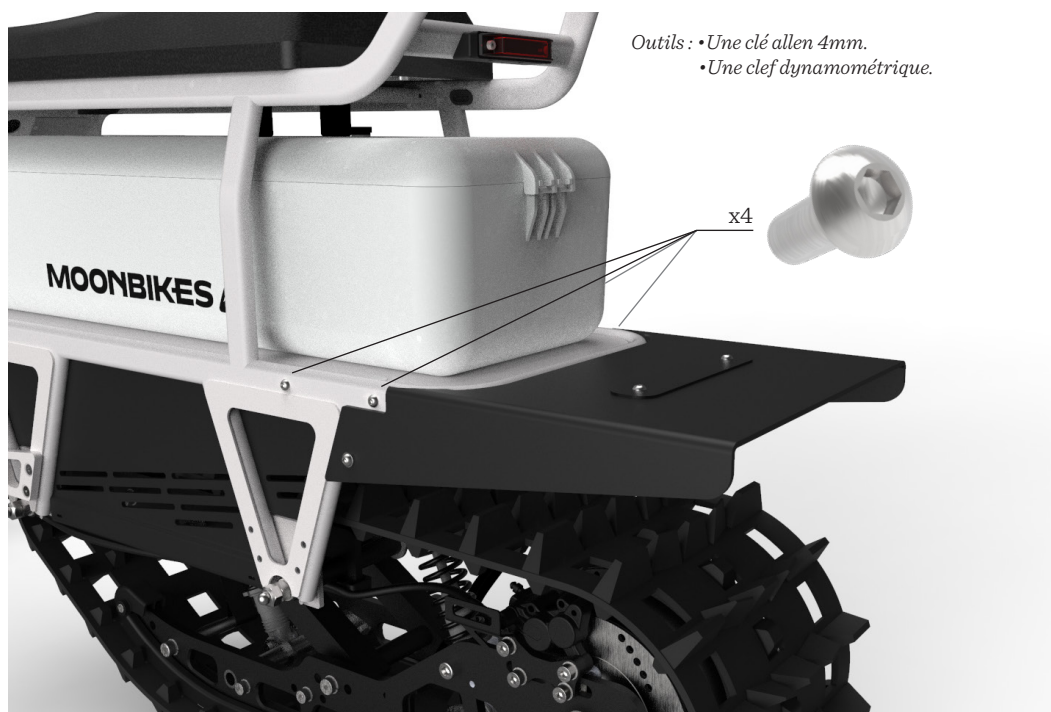


MONTAGE PORTE BAGAGE

Étape 1:

Dévisser les 4 vis sur les flancs du châssis.



Étape 3:

Revisser ces mêmes 4 vis.

Attention, le couple de serrage recommandé est de 6 +/-0.5 Nm maximum.



Étape 2:

Positionner le porte bagage en face des taraudages.



Note : L'utilisation de frein filet type Loctite bleue (222) est conseillée mais pas obligatoire. Attention à ne pas utiliser un produit trop fort ce qui empêcherait le dévissage.